

# Flachbetteinheiten



Flachbetteinheit mit Z-Achse



Flachbetteinheit mit Z-Achse  
und Untergestell



Flachbetteinheit mit Z-Achse,  
Untergestell und Umhausung

## Allgemeiner Hinweis

Flachbetteinheiten sind im Sinne der Maschinenrichtlinie unvollständige Maschinen nach dem Baukastensystem mit Verfahrwegen von 250 bis 1250 mm. Als Achsantriebe kommen Schrittmotoren (MS200HT) und spielfrei eingestellte Kugelgewindetriebe mit einer Wiederholgenauigkeit von  $\pm 0,02$  mm (Positionier-Reproduzierbarkeit) zum Einsatz.

Die eingesetzten Linearführungen sind die seit vielen Jahren bewährten isel-Doppelspur-Vorschübe mit spielfrei vorgespannten Linearkugellagern und Kugelgewindespindeln mit einer Wiederholgenauigkeit von  $\pm 0,02$  mm.

Alle Einheiten sind mit zwei Endschaltern pro Achse ausgestattet.

Die Bearbeitungs- und Positioniereinheiten sind in mehreren Ausführungen und verschiedenen Größen erhältlich und zeichnen sich durch leichtgängigen Lauf und hohe Verfahrgeschwindigkeiten aus. Durch Verwendung hochwertiger Aluminiumteile mit plangefrästen Flächen werden geringes Gewicht und große Genauigkeit erreicht.

Die isel-X/Y/Z-Einheiten sind die ideale Basis für den Aufbau von Maschinen und Anlagen zum Bestücken und Montieren, Bedrucken und Gravieren, Bohren und Fräsen, Dosieren und Schrauben, Formen und Modellieren, Kleben und Vergießen, Löten und Schweißen, Messen und Prüfen, Sägen und Schneiden uvm.

## Bestellangaben

### X/Y-Flachbetteinheiten FB2

Artikel-Nr.	Gestell D x F (mm)	Aufspannfläche B x A (mm)	Verfahrweg X x Y (mm)	Durchlass Z (mm)
<b>246203M</b>	1210 x 946	750 x 850	530 x 500	190
<b>246203 2040M</b>	1210 x 1196	750 x 1100	530 x 750	
<b>246203 2054M</b>	1210 x 1446	750 x 1350	530 x 1000	
<b>246203 2067M</b>	1460 x 1446	1000 x 1350	780 x 850	
<b>246203 2130M</b>	1710 x 1846	1250 x 1750	1030 x 1250	

Alle Flachbetteinheiten sind mit **Kugelgewindetrieben 16 x 4 mm** als Standard ausgerüstet. Seitenschutzscheiben nur bei kleinster Version (530 x 500 mm) inklusive.

### Z-Achsen

Artikel-Nr.	Hub (mm)	
<b>230514M</b>	75	mit Magnetbremse 24 V
<b>230514 0400M</b>	160	mit Magnetbremse 24 V

### Untergestelle

Artikel-Nr.	passend für Flachbetteinheit mit Aufspannfläche:
<b>248500 0027</b>	750 x 850
<b>248500 0040</b>	750 x 1100
<b>248500 0054</b>	750 x 1350
<b>248500 0067</b>	1000 x 1350
<b>248500 0130</b>	1250 x 1750

### Umhausungen

Artikel-Nr.	passend für Flachbetteinheit mit Aufspannfläche:
<b>248200 0000</b>	750 x 850
<b>248200 2040</b>	750 x 1100
<b>248200 2054</b>	750 x 1350
<b>248200 2067</b>	1000 x 1350
<b>248200 2130</b>	1250 x 1750

# Flachbetteinheiten

## Optionen

- angepasste Controller (z.B.: iMC-S8)
- Softwaremodule für den Betrieb in CAM-, CNC- und SPS-Anwendungen
- Untergestell
- Umhausung
- Spindelmotoren (siehe Seite E-24ff.)
- Durchlass: 300 bzw. 500 mm

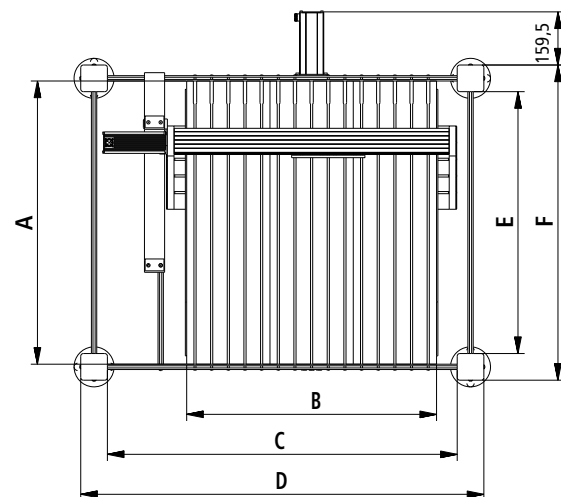
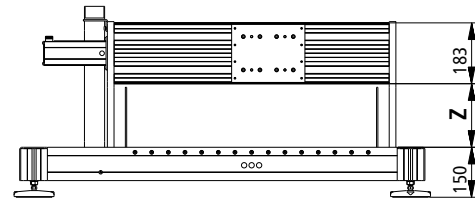
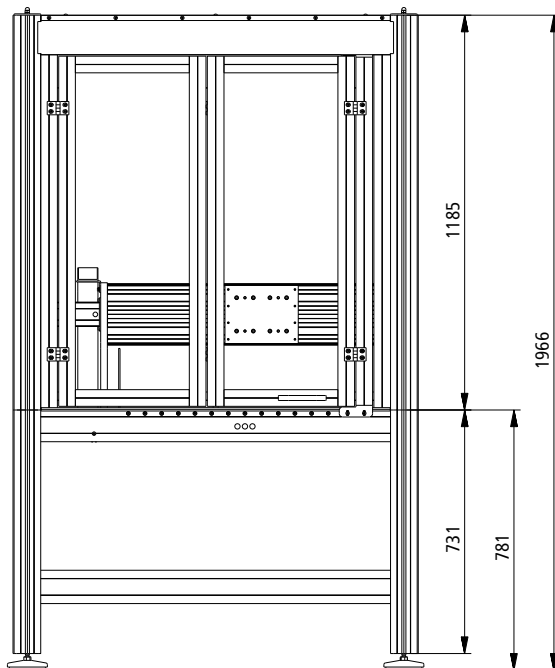
## Zubehör

Artikel-Nr.	
<b>219200 0001</b>	Energieführungskette
<b>645201 0073</b>	Satz Seitenschutzschreiben, L 1050 mm
<b>645201 00731</b>	Satz Seitenschutzschreiben, L 1300 mm
<b>645201 00732</b>	Satz Seitenschutzschreiben, L 1700 mm

## Software

Artikel-Nr.	
<b>Z11 - 333 500</b>	ProNC Software
<b>Z13 - 337 070</b>	isy-CAM 2.8

## Maßzeichnungen



Artikelnummer	Verfahrweg [mm]		Aufspannfläche		C	D	E	F	Z
	X	Y	A	B					
<b>246203M</b>	530	500	850	750	1050	1210	786	946	190
<b>246203 2040M</b>	530	750	1100	750	1050	1210	1036	1196	
<b>246203 2054M</b>	530	1000	1350	750	1050	1210	1286	1446	
<b>246203 2067M</b>	780	850	1350	1000	1300	1460	1286	1446	
<b>246203 2130M</b>	1030	1250	1750	1250	1550	1710	1686	1846	

Technische Änderungen vorbehalten